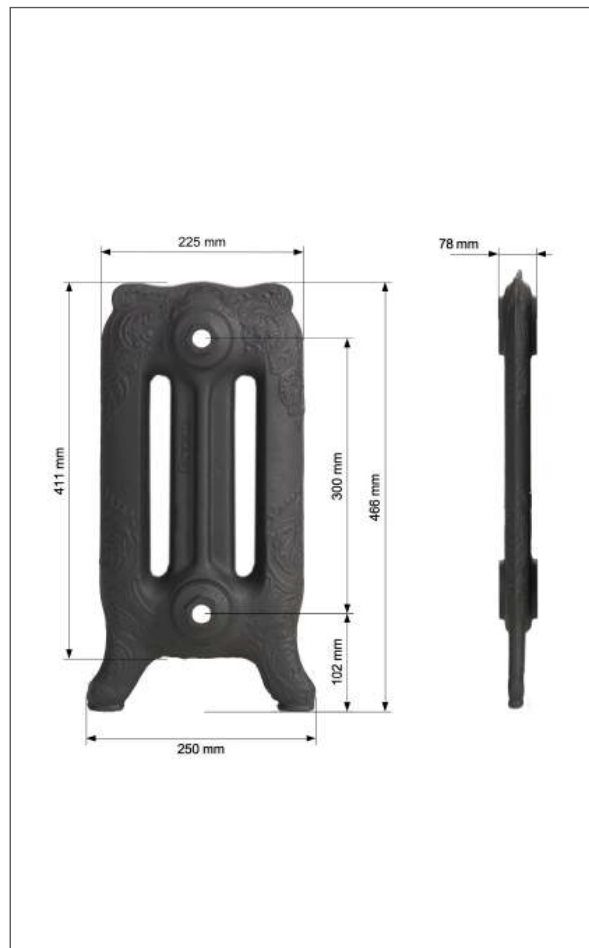


APOLLO 350

Numero articolo	Numero elementi	Altezza totale (mm)	Lunghezza totale (mm)	Peso (kg)	Capacità acqua (litri)	Potenza termica standard (75/65/20°C)	Potenza termica (90/70/20°C)	Potenza cartuccia elettrica (W)
1105	5	466	424	47,2	8,0	480	600	
1106	6	466	503	56,5	9,6	576	720	500
1107	7	466	582	65,8	11,2	672	840	700
1108	8	466	661	75,2	12,8	768	960	
1109	9	466	740	84,5	14,4	864	1.080	
1110	10	466	819	93,6	16,0	960	1.200	1.000
1111	11	466	898	103	17,6	1.056	1.320	
1112	12	466	977	112,2	19,2	1.152	1.440	1.250
1113	13	466	1056	121,3	20,8	1.248	1.560	
1114	14	466	1135	131	22,4	1.344	1.680	
1115	15	466	1214	140,2	24,0	1.440	1.800	



Note:

- ◆ Dati tecnici testati secondo EN 442
- ◆ Pressione di prova franco fabbrica: 10,5 bar
- ◆ Pressione massima di esercizio: 8,0 bar
- ◆ Temperatura massima di esercizio: 110 ° C
- ◆ Lunghezza totale per elemento inclusa guarnizione: 79 mm
- ◆ Coppia di serraggio sul raccordo: circa 350 Nm
- ◆ Sovramisura possibile su richiesta
- ◆ Imballaggio in una scatola di legno

Trattamenti superficiali:

Colori standard verniciatura a polvere:

Cast Grey, Matt Grey, Matt Black, Pearl Black

Verniciatura a polvere categoria colore 1:

Bianco RAL 9016, Antique Black, Antique Copper

Verniciatura a polvere categoria colore 2:

Antique Gold, Silver, Old Penny, altri colori RAL e speciali disponibili su richiesta

Verniciatura a polvere con decori - finitura in:

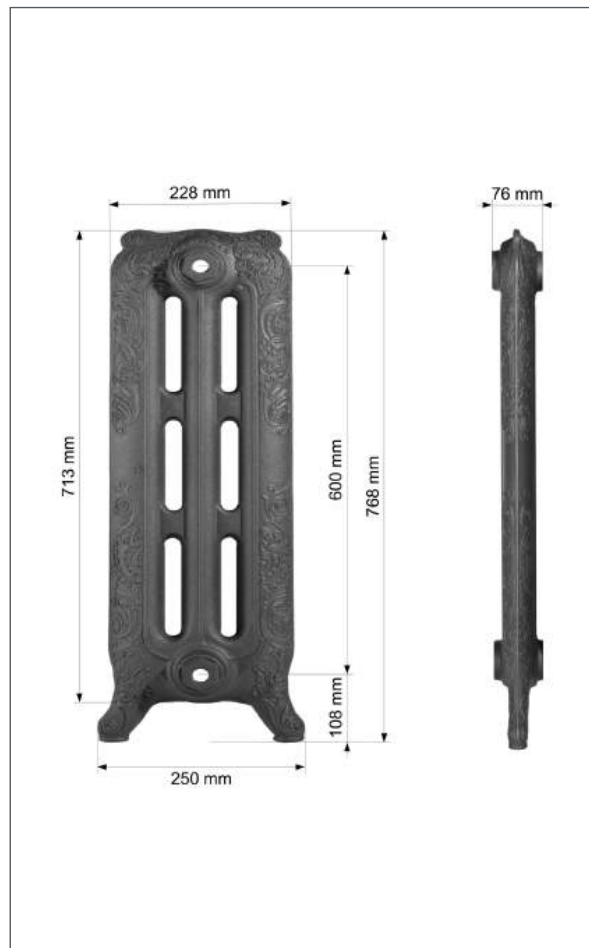
Oro, Argento e Bronzo

Lucido antico:

Radiatore Zincato, Cromato Nero e Lucidato

APOLLO 765

Numero articolo	Numero elementi	Altezza totale (mm)	Lunghezza totale (mm)	Peso (kg)	Capacità acqua (litri)	Potenza termica standard (75/65/20°C)	Potenza termica (90/70/20°C)	Potenza cartuccia elettrica (W)
1205	5	768	414	65,8	10,5	725	920	
1206	6	768	491	78,6	12,6	870	1.104	500
1207	7	768	568	91,4	14,7	1.015	1.288	700
1208	8	768	645	104,1	16,8	1.160	1.472	
1209	9	768	722	116,9	18,9	1.305	1.656	
1210	10	768	799	129,7	21,0	1.450	1.840	1.000
1211	11	768	876	142,5	23,1	1.595	2.024	
1212	12	768	953	155,3	25,2	1.740	2.208	1.250
1213	13	768	1030	168,0	27,3	1.885	2.392	
1214	14	768	1107	180,8	29,4	2.030	2.576	
1215	15	768	1184	193,6	31,5	2.175	2.760	



Note:

- ◆ Dati tecnici testati secondo EN 442
- ◆ Pressione di prova franco fabbrica: 10,5 bar
- ◆ Pressione massima di esercizio: 8,0 bar
- ◆ Temperatura massima di esercizio: 110 ° C
- ◆ Lunghezza totale per elemento inclusa guarnizione: 77 mm
- ◆ Coppia di serraggio sul raccordo: circa 350 Nm
- ◆ Sovramisura possibile su richiesta
- ◆ Imballaggio in una scatola di legno

Trattamenti superficiali:

Colori standard verniciatura a polvere:

Cast Grey, Matt Grey, Matt Black, Pearl Black

Verniciatura a polvere categoria colore 1:

Bianco RAL 9016, Antique Black, Antique Copper

Verniciatura a polvere categoria colore 2:

Antique Gold, Silver, Old Penny, altri colori RAL e speciali disponibili su richiesta

Verniciatura a polvere con decori - finitura in:

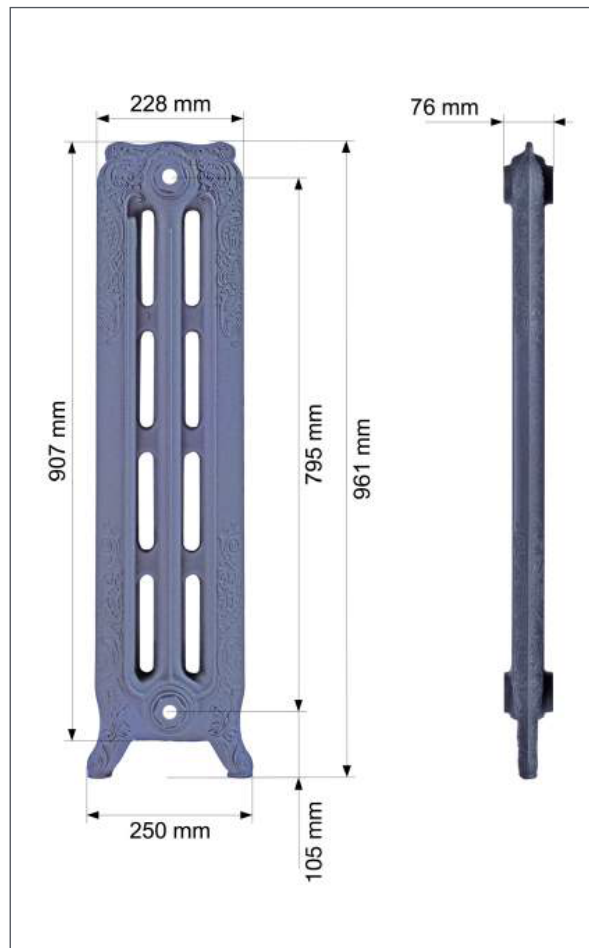
Oro, Argento e Bronzo

Lucido antico:

Radiatore Zincato, Cromato Nero e Lucidato

APOLLO 970

Numero articolo	Numero elementi	Altezza totale (mm)	Lunghezza totale (mm)	Peso (kg)	Capacità acqua (litri)	Potenza termica standard (75/65/20°C)	Potenza termica (90/70/20°C)	Potenza cartuccia elettrica (W)
1305	5	961	414	90,6	14,5	935	1.196	
1306	6	961	491	108,3	17,4	1.122	1.434	500
1307	7	961	568	126,1	20,3	1.309	1.673	700
1308	8	961	645	143,9	23,5	1.496	1.912	
1309	9	961	722	161,7	26,1	1.683	2.151	
1310	10	961	799	179,5	29,0	1.870	2.390	1.000
1311	11	961	876	197,2	31,9	2.057	2.629	
1312	12	961	953	215,0	34,8	2.244	2.868	1.250
1313	13	961	1030	232,8	37,7	2.431	3.107	
1314	14	961	1107	250,6	40,6	2.618	3.346	2.000
1315	15	961	1184	268,4	43,5	2.805	3.585	



Note:

- ◆ Dati tecnici testati secondo EN 442
- ◆ Pressione di prova franco fabbrica: 10,5 bar
- ◆ Pressione massima di esercizio: 8,0 bar
- ◆ Temperatura massima di esercizio: 110 ° C
- ◆ Lunghezza totale per elemento inclusa guarnizione: 77 mm
- ◆ Coppia di serraggio sul raccordo: circa 350 Nm
- ◆ Sovramisura possibile su richiesta
- ◆ Imballaggio in una scatola di legno

Trattamenti superficiali:

Colori standard verniciatura a polvere:

Cast Grey, Matt Grey, Matt Black, Pearl Black

Verniciatura a polvere categoria colore 1:

Bianco RAL 9016, Antique Black, Antique Copper

Verniciatura a polvere categoria colore 2:

Antique Gold, Silver, Old Penny, altri colori RAL e speciali disponibili su richiesta

Verniciatura a polvere con decori - finitura in:

Oro, Argento e Bronzo

Lucido antico:

Radiatore Zincato, Cromato Nero e Lucidato